

Zawory zwrotne do przepompowni ścieków zawierających fekalia

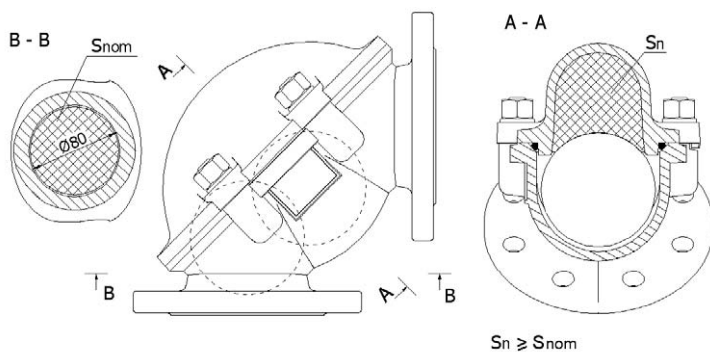
Część V. Pełny, a swobodny przelot

Wybór odpowiedniego zaworu zwrotnego ma niekiedy wpływ na sukces lub porażkę nowego projektu przepompowni ścieków. Wymagana często certyfikacja urządzenia pompowego ścieków skłania do zastosowania pewnego w działaniu i certyfikowanego zaworu zwrotnego. Istnieją stosowne regulacje Unii Europejskiej, ustalające wymagania techniczne dla określonej grupy wyrobów, które mają pierwszeństwo przed regulacjami krajowymi w tym zakresie.

Pełny (niezawężony) przelot, a swobodny przelot zaworu zwrotnego dla ścieków zawierających fekalia

W literaturze spotykamy się z określeniami, które często są mylnie interpretowane lub też celowo (dla celów marketingowych) nadinterpretowane.

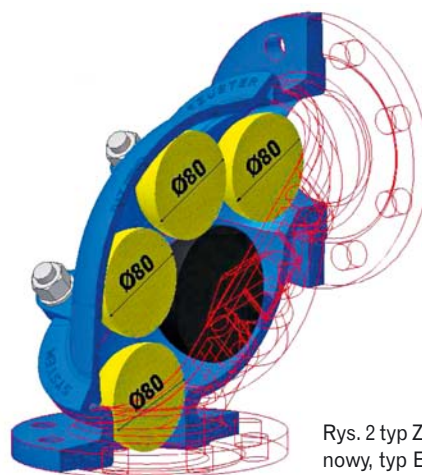
Po pierwsze, pełny przelot zaworu to przelot niezawężony w stosunku do przelotu nominalnego zaworu, co jednocześnie oznaczać powinno, że każde pole poprzecznego przekroju przepływu zaworu dla prędkości przepływu $V \geq 0,7$ m/s, jest nie mniejsze niż jego pole nominalne. (rys. 1)



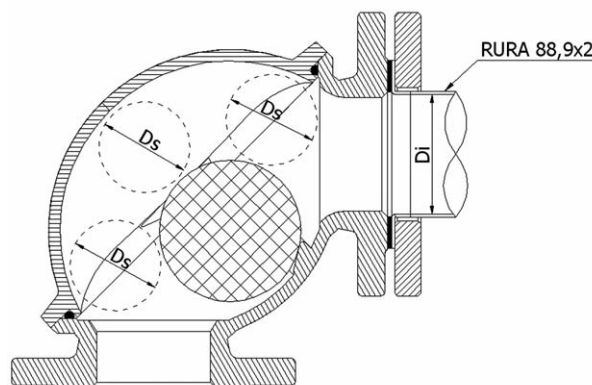
Rys. 1 Zawór zwrotny kolanowy, typ ESK 11 DN80

Po drugie, swobodny przelot zaworu to przelot swobodny dla kuli o średnicy nominalnej zaworu, co jednocześnie oznaczać powinno, że w każdym miejscu przekroju przepływu przez zawór dla prędkości przepływu $V \geq 0,7$ m/s znajduje się wolna przestrzeń o średnicy kuli równej lub większej niż średnica nominalnego przekroju przepływu zaworu. (rys. 2)

Po trzecie, dla ścieków zawierających fekalia jest jeszcze jeden warunek: (norma zharmonizowana PN-EN 12050-4) wolny prześwit dla części stałych nie powinien być mniejszy niż 80% wewnętrznej średnicy przewodu odpływowego minus 4 mm ($D_s = 0,8 \times D_i - 4$ mm, w którym D_s – prześwit dla części stałych w milimetrach, D_i – wewnętrzna średnica przewodu odpływowego w mm) – (rys. 3)



Rys. 2 typ Zawór zwrotny kolanowy, typ ESK 21 DN80



Rys. 3 Zawór zwrotny kolanowy, typ ESK 11 DN80

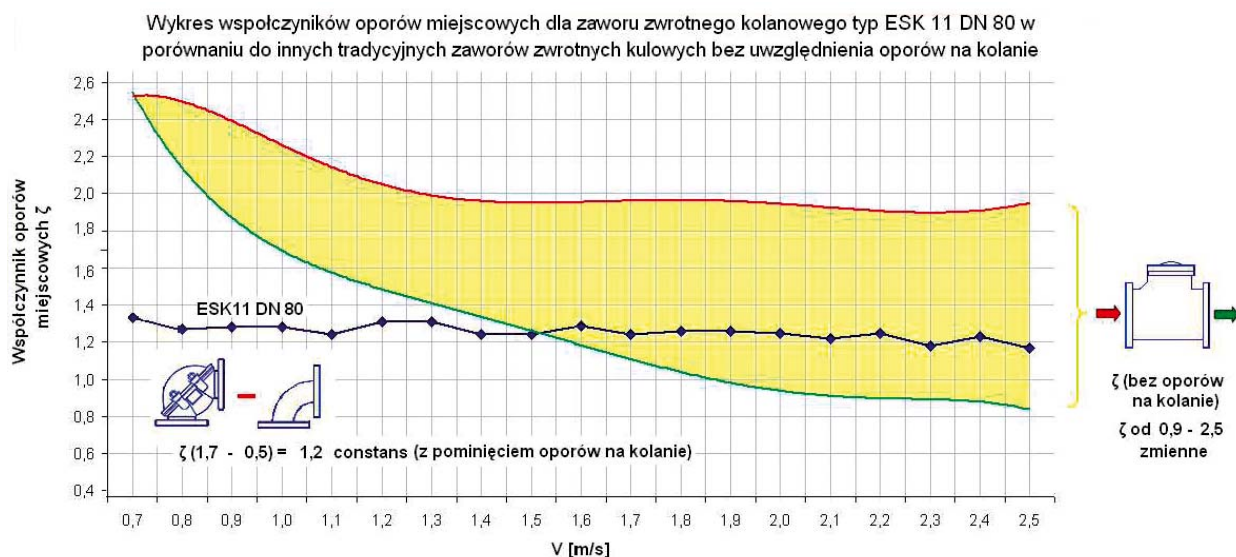
Przykład: $D_i = 84,9$ mm

$$D_s = (0,8 \times D_i - 4) = (84,9 \times 0,8 - 4) = (68,3 - 4) = 64,3 \text{ mm}$$

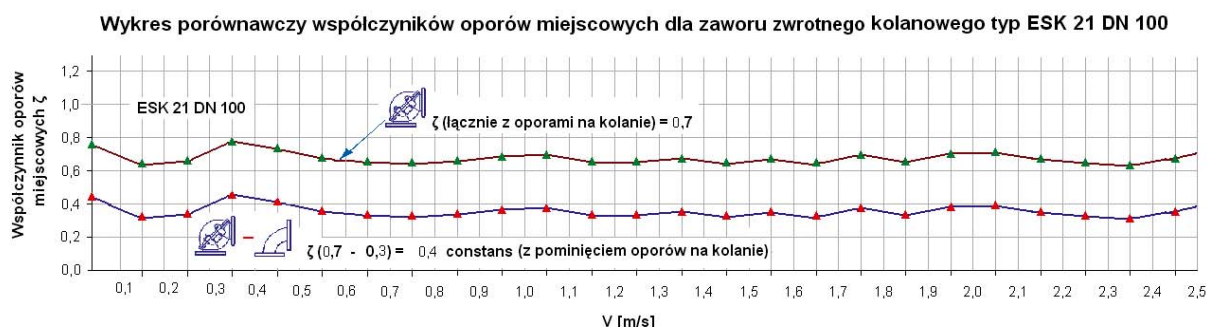
Jak się okazuje, żaden klasyczny zawór zwrotny, a zwłaszcza zawór zwrotny kulowy nie spełnia powyższych wymogów, tym bardziej wszystkich na raz. Opisywanie w literaturze i w folderach reklamowych klasycznych zaworów zwrotnych, że w stanie otwartym zapewniają pełny przelot, to jak śpiewanie piosenki „Gdybym był bogaty” w nowej interpretacji „Gdybym był otwarty” (w pełni) – „to bym miał pełny przelot”.

Zaworem, który spełnia pierwszy i trzeci warunek jest zawór zwrotny kulowy kolanowy SZUSTER system, typ ESK 11. Jak opisano wcześniej [1], jego pełne otwarcie następuje już przy prędkościach przepływu cieczy $V=0,7$ m/s i wyższych. Zaworem, który spełnia wszystkie trzy warunki, jest zawór zwrotny kulowy kolanowy SZUSTER system, typ ESK 21, 22.

Zależności podane na wykresach 1 i 2 mówią same za siebie.



Wykres 1. Współczynniki oporów miejscowych zaworów kolanowych DN 80



Wykres 2. Współczynniki oporów miejscowych zaworów kolanowych DN 100

Specjalne wykonania

Dla mediów abrazyjnych i zawierających duże rozmiarowo części stałe zaprojektowano specjalny zawór zwrotny kolanowy o swobodnym przelocie, typ ESK 21. Jego przekrój pokazano na rys. 3. Może on być stosowany jako zawór zwrotny napływowy w przepompowniach ścieków z separacją części stałych, zwanych też tłoczniami ścieków, lub w pneumatycznych tłoczniach ścieków.

Przykład zastosowania zaworu zwrotnego kulowego SZUSTER system typ ESK 21 DN 100 w pneumatycznej tłoczni ścieków EPP pokazano na rys. 4. Dodatkowo zawór ten ma bardzo małe opory przepływu, co skraca czas napełniania pneumatycznych zbiorników roboczych (wyporo-

wych) pneumatycznej tłoczni ścieków EPP, a odsunięta poza przekrój przepływu kula nie jest narażona na zablokowanie się częściami stałymi, występującymi w napływających ściekach. Ciekawym jest, że dzięki odpowiedniej hydraulicznie zaworu uzyskano pełne otwarcie zaworu zwrotnego już od prędkości przepływu (napływu) równej zero. Osiągnięto to dzięki zastosowaniu tonącej kuli zamiast, jak w typowych zaworach zwrotnych, kuli pływającej.

LITERATURA

1. Zawory zwrotne do przepompowni ścieków zawierających fekalia cz.1. PP1/2006, cz.2. PP2/2006, cz.3. PP/2006, cz.4. PP/2007
2. Norma PN-EN 12050-4
3. Instrukcja obsługi pneumatycznej tłoczni ścieków EPP (EKOWODROL PNEUMATIC PUMPING STATION)

AUTOR

mgr inż. **Mirosław Szuster** jest właścicielem firmy Biuro Techniczne „SZUSTER” oraz Dyrektorem Zespołu Badawczo-Rozwojowego w firmie EkoWodrol Sp. z o.o. w Koszalinie



KONTAKT

e-mail: miroslaw.szuster@ekowodrol.pl
tel. kom. 0 607 266 751



Rys. 4 Pneumatyczna tłoczni ścieków, typ EPP