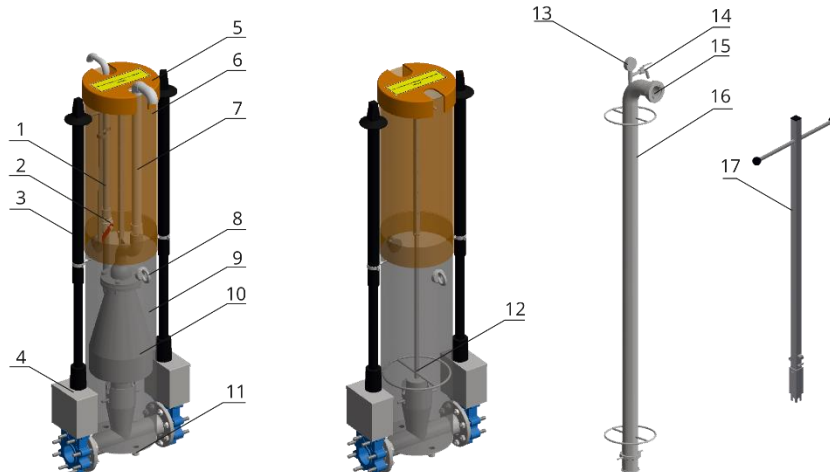


Budowa kolumn EKON-INOX, EKOS-INOX



Numer	Nazwa elementu	Materiał
1	Przewód rozprężny	Tworzywo PCV
2	Zawór kulowy	Stal nierdzewna 0H18N9
3	Sztycy teleskopowa	Żeliwo szare EN-GJL-250
4	Zasuwy nożowe do zabudowy doziemnej	Żeliwo szare EN-GJL-250
5	Pokrywa na obudowę	Tworzywo PCV
6	Obudowa regulowana	Tworzywo PCV
7	Przewód napowietrzająco-odpowietrzający	Tworzywo PCV
8	Uchwyt montażowy	Stal nierdzewna 0H18N9
9	Obudowa	Stal nierdzewna 0H18N9
10	Zawór odpowietrzająco-napowietrzający	Stal nierdzewna 0H18N9
11	Odwodnienie	Stal nierdzewna 0H18N9
12	Zaślepka z możliwością regulacji długości	Stal nierdzewna 0H18N9
13	Wakuometr	Stal nierdzewna 0H18N9
14	Zawór kulowy	Stal nierdzewna 0H18N9
15	Przyłącze hydrantowe	Stal nierdzewna 0H18N9
16	Stojak hydrantowy	Stal nierdzewna 0H18N9
17	Klucz do montażu i demontażu zaworu odpowietrzająco-napowietrzającego, zaślepki do otwierania i zamykania zasuw	Stal nierdzewna 0H18N9