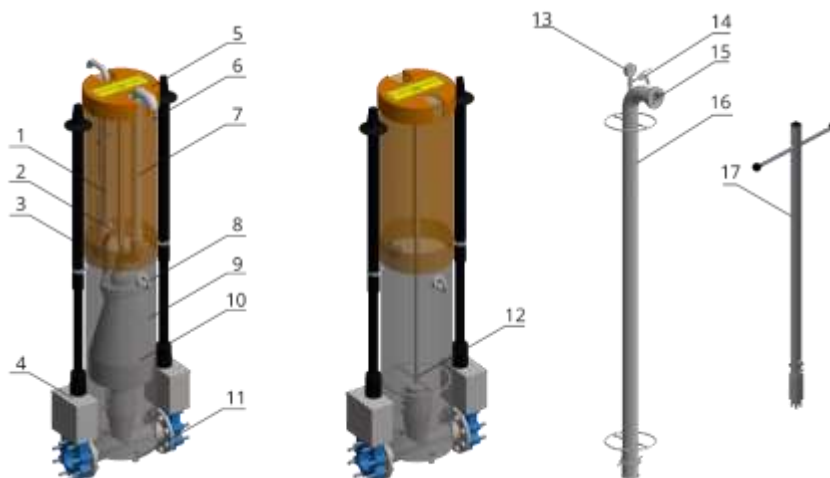


Конструкция коллон EKON-INOX, EKOS-INOX



Номер	Наименование	Материал
1	Понизитель давления	PCV
2	Шаровой клапан	Нержавеющая сталь 0H18N9
3	Телескопический штуцер	Серый чугун EN-GJL-250
4	Ножевая задвижка для подземной застройки	Серый чугун EN-GJL-250
5	Крышка	PCV
6	Регулируемый корпус	PCV
7	Деаэрационно-аэрационная труба	PCV
8	Держатель	Нержавеющая сталь 0H18N9
9	Корпус	Нержавеющая сталь 0H18N9
10	Деаэрационно-аэрационный клапан	Нержавеющая сталь 0H18N9
11	Водоотведение	Нержавеющая сталь 0H18N9
12	Заглушка с регулируемой длиной	Нержавеющая сталь 0H18N9
13	Вакуумметр	Нержавеющая сталь 0H18N9
14	Шаровой клапан	Нержавеющая сталь 0H18N9
15	Присоединение гидранта	Нержавеющая сталь 0H18N9
16	Стендер гидранта	Нержавеющая сталь 0H18N9
17	Ключ для монтажа и демонтажа деаэрационно-аэрационного клапана, для заглушки и открытия/закрытия задвижек	Нержавеющая сталь 0H18N9