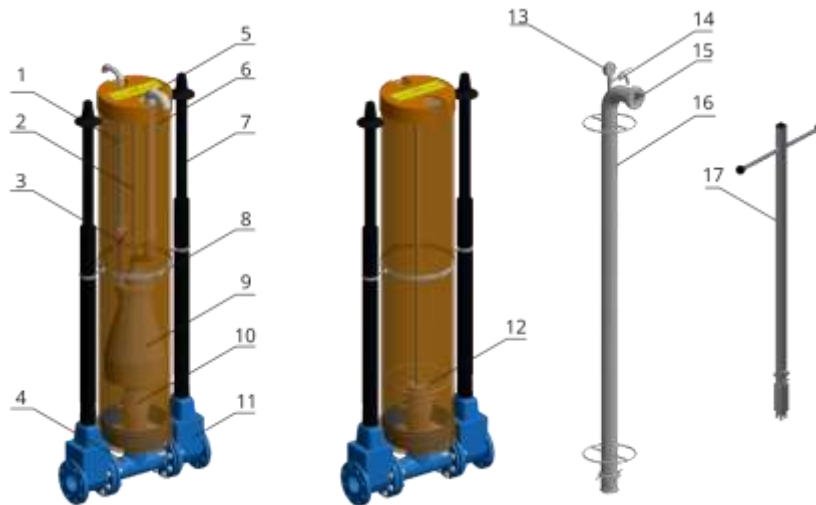


Конструкция коллон EKON, EKOS



Номер	Наименование	Материал
1	Понижитель давления	PCV
2	Держатель деаэрационно-аэрационного клапана	Нержавеющая сталь 0H18N9
3	Шаровой клапан	Нержавеющая сталь 0H18N9
4	Тройник	Магниевый чугун EN-GJS-500
5	Крышка	PCV
6	Регулируемый корпус	PCV
7	Телескопический штуцер	Серый чугун EN-GJL-250
8	Обойма	Нержавеющая сталь 0H18N9
9	Деаэрационно-аэрационный клапан	Нержавеющая сталь 0H18N9
10	Быстросоединитель	Нержавеющая сталь 0H18N9
11	Клиновое задвижка с мягким уплотнением	Нержавеющая сталь 0H18N9
12	Заглушка с регулируемой длиной	Нержавеющая сталь 0H18N9
13	Вакуумметр	Нержавеющая сталь 0H18N9
14	Шаровой клапан	Нержавеющая сталь 0H18N9
15	Присоединение гидранта	Нержавеющая сталь 0H18N9
16	Стендер гидранта	Нержавеющая сталь 0H18N9
17	Ключ для монтажа и демонтажа деаэрационно-аэрационного клапана, для заглушки и открытия/закрытия задвижек	Нержавеющая сталь 0H18N9