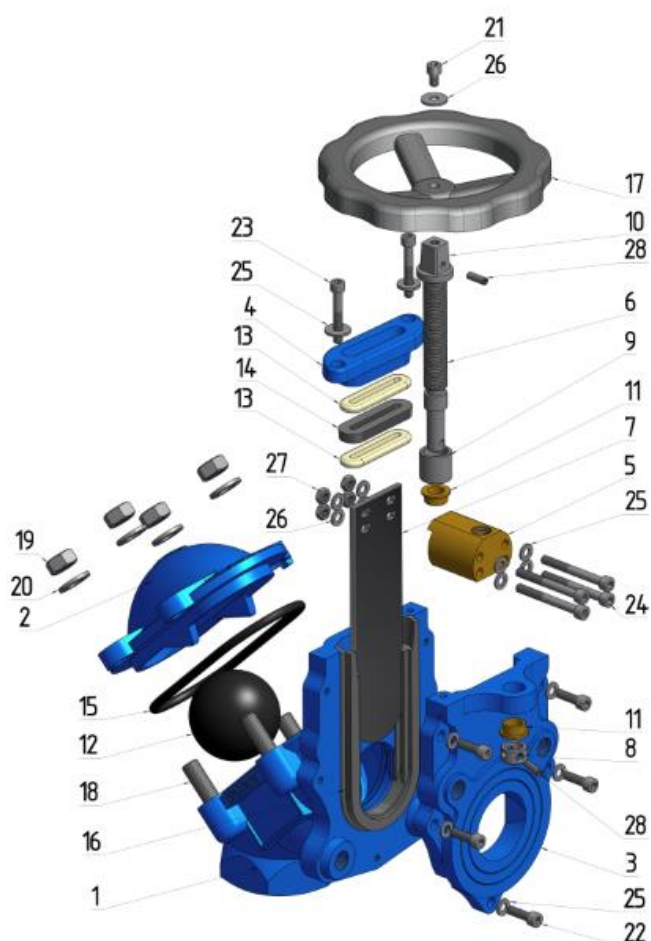


Budowa zaworów zwrotnych COMBI

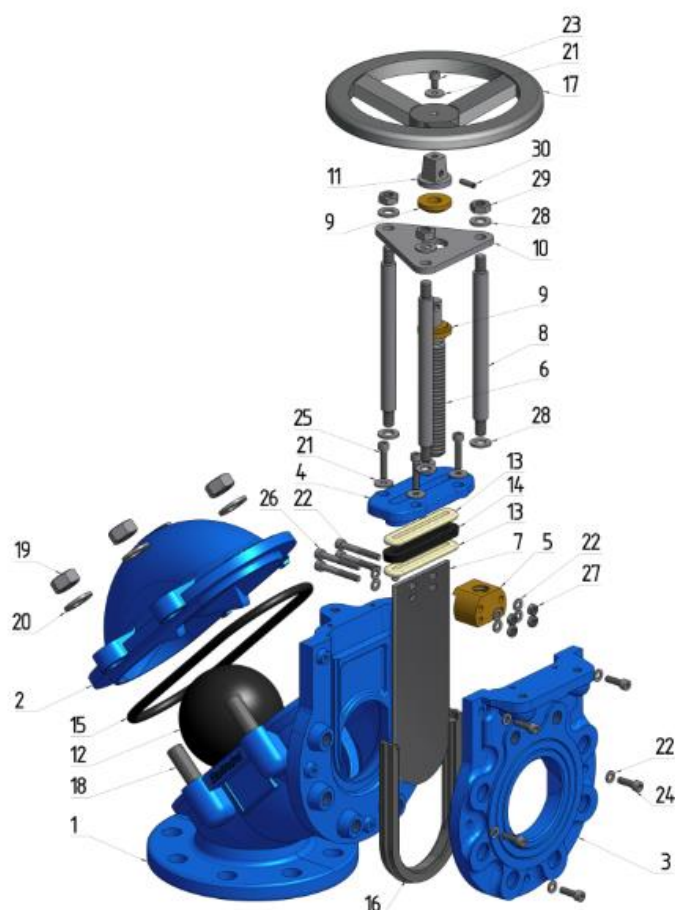
Rozmiary DN50 – DN100

Zawory zwrotne kolanowe SZUSTER system, typ COMBI 01 i COMBI 11 wykonane są tak, aby ich optymalne zakresy ciśnień pracy były dostosowane do ciśnień występujących w sieciach kanalizacyjnych, są to ciśnienia rzędu 10/16 [bar] – różne dla każdego modelu.

Typ COMBI 01



Typ COMBI 11



Wykaz elementów

NR	NAZWA ELEMENTU	MATERIAŁ	NR	NAZWA ELEMENTU	MATERIAŁ
1	Korpus	Żeliwo szare, GJL-250	13	Dławik - pakunek	Sznur PTFE + guma NBR / EPDM
2	Pokrywa	Żeliwo szare, GJL-250	14	Uszczelka – o-ring	Guma NBR / EPDM
3	Płyta	Żeliwo szare, GJL-250	15	Uszczelka typu U	Guma NBR / EPDM
4	Docisk dławika	Żeliwo szare, GJL-250	16	Koło	Aluminium, AK11
5	Nakrętka wrzeciona	Mosiądz, MO58	17	Wkręt dociskowy płaski	Stal nierdzewna, 1.4301
6	Wrzeciono	Stal nierdzewna, 1.4301	18	Nakrętka	Stal nierdzewna, 1.4401
7	Nóż	Stal nierdzewna, 1.4404	19	Podkładka	Stal nierdzewna, 1.4301
8	Tulejka mocująca	Stal nierdzewna, 1.4301	20	Śruba	Stal nierdzewna, 1.4301
9	Tulejka dystansowa	Stal nierdzewna, 1.4301	21	Kołek sprężysty	Stal nierdzewna, 1.4301
10	Tulejka mocująca koło	Stal nierdzewna, 1.4301	22	Słupek	Stal nierdzewna, 1.4301
11	Tulejka ślizgowa	Mosiądz, MO58	23	Wspornik	Stal nierdzewna, 1.4301
12	Kula	Guma NBR / EPDM			

Dodatkowo przy projektowaniu tych urządzeń zastosowano się do norm:

PN-EN 1092-2 – Kołnierze i ich połączenia – kołnierze okrągłe do rur, armatury, łączników i osprzęt z oznaczeniem PN. Kołnierze żeliwne.

PN-EN 10226-1 – Gwinty rurowe połączeń ze szczelnością uzyskiwaną na gwincie. Część 1: Gwinty stożkowe zewnętrzne i gwinty walcowe wewnętrzne. Wymiary, tolerancje i oznaczenie.

PN-EN 12050-4 – Przepompownie ścieków w budynkach i ich otoczeniu. Zasady budowy i badania. Część 4: Zawory zwrotne do przepompowni ścieków bez fekaliiów i z fekaliami.